

Pfosten-spezifikation - Bodenplatten+Verlängerungen/Abwinkelungen für Stacheldraht

--> **Sicht auf den Pfosten immer von AUßEN!**

Kunde _____

Datum _____

Bestellnummer/ Projektname _____

Pfosten-Typ

S-Pfosten

O-Pfosten

H-Pfosten

U-Pfosten

P-Pfosten

Pfosten-Profil 60/40/2 mm

oder _____ / _____ / _____ mm

Farben

feuerverzinkt

RAL 6005

RAL 7016

oder RAL _____

Verlängerungen / Abwinkelungen gebohrt für Stacheldrahthalter

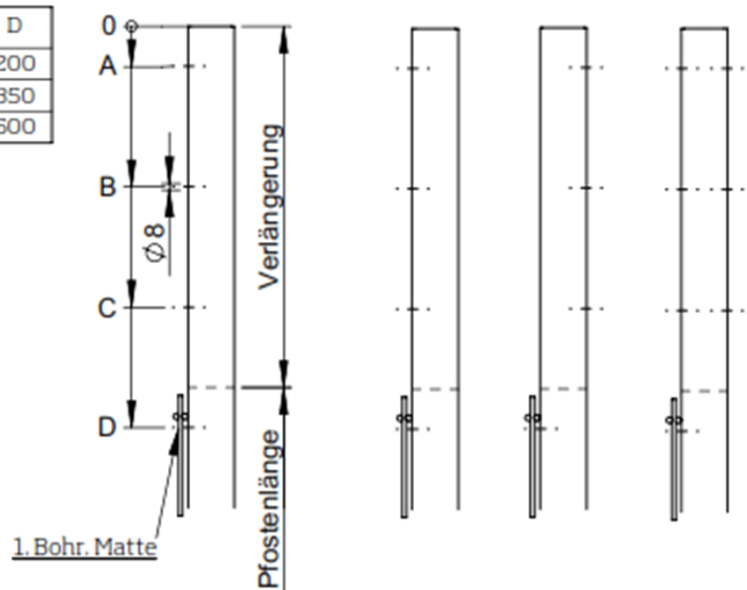
(Loch für Betkehalter \varnothing 8 mm)

1) gerade nach oben verlängert

außen innen beidseitig

Reihen St-draht	Verlängerung	A	B	C	D
<input type="checkbox"/> 1	150	50			200
<input type="checkbox"/> 2	300	50	200		350
<input type="checkbox"/> 3	450	50	200	350	500

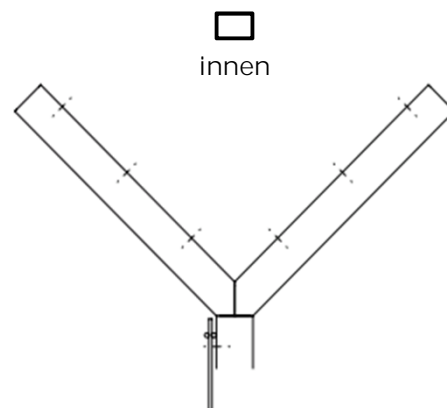
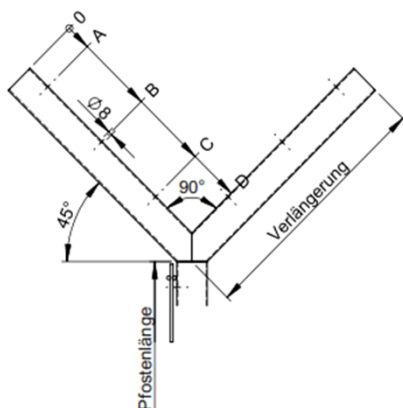
- Maße Verlängerung gelten für alle Profile



2) Y - Abwinkelung

Reihen St-draht	Verlängerung	A	B	C	D
<input type="checkbox"/> 1	190	50			150
<input type="checkbox"/> 2	340	50	200		300
<input type="checkbox"/> 3	490	50	200	350	450

Maße Verlängerung gelten nur für Profil 60/40 mm bzw 60/60 mm
Bei stärkeren Profilen vergrößert sich die Verlängerung.
Details auf Anfrage.



Pfostenspezifikation - Bodenplatten+Verlängerungen/Abwinkelungen für Stacheldraht

--> Sicht auf den Pfosten immer von AUßEN!

Kunde _____ Datum _____

Bestellnummer/ Projektname _____

Pfosten-Typ S-Pfosten O-Pfosten H-Pfosten U-Pfosten P-Pfosten

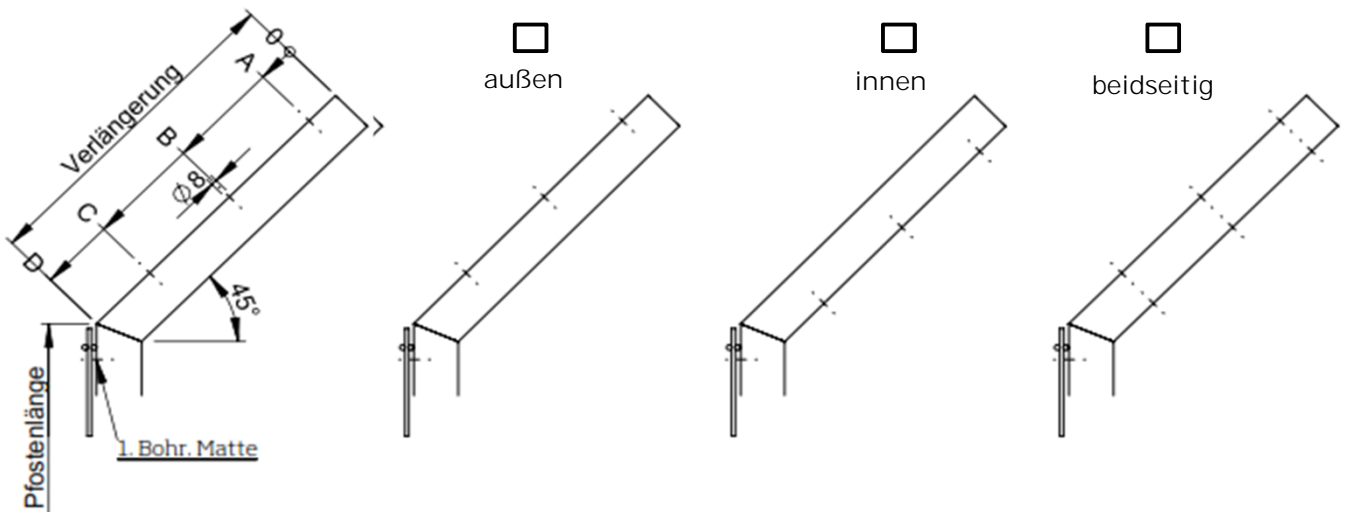
Pfosten-Profil 60/40/2 mm oder _____ / _____ / _____ mm

Farben feuerverzinkt RAL 6005 RAL 7016 oder RAL _____

3) 45° nach INNEN abgewinkelt + verlängert

<input type="checkbox"/>	Reihen St-draht	Verlängerung	A	B	C	D
<input type="checkbox"/>	1	150	50			150
<input type="checkbox"/>	2	300	50	200		300
<input type="checkbox"/>	3	450	50	200	350	450

Maße Verlängerung gelten nur für Profil 60/40 mm bzw 60/60 mm
Bei stärkeren Profilen vergrößert sich die Verlängerung.
Details auf Anfrage.



4) 45° nach AUßEN abgewinkelt + verlängert

<input type="checkbox"/>	Reihen St-draht	Verlängerung	A	B	C	D
<input type="checkbox"/>	1	175	50			150
<input type="checkbox"/>	2	325	50	200		300
<input type="checkbox"/>	3	475	50	200	350	450

Maße Verlängerung gelten nur für Profil 60/40 mm bzw 60/60 mm
Bei stärkeren Profilen vergrößert sich die Verlängerung.
Details auf Anfrage.

